

**TARA Wannenbatterie für Wandmontage mit Schlauchbrausegarnitur -  
Champagne (22kt Gold)**

TARA

25 133 882



- Auslauf: runder luftangereicherter Strahl
- Durchfluss max. 22 l/min bei 3 bar Fließdruck
- Handbrause: COMPACT RAIN, Durchfluss max. 6,8 l/min (bei 3 Bar)
- Schlauchbrausegarnitur mit Antikalk-System
- Ausladung 240 mm
- Drehumstellung Wanne/Brause
- Schubrosetten Ø 65 mm
- Rosette für Brausehalter Ø 50 mm
- Anschluss 1/2"
- Stichmaß 150 mm ± 15 mm
- Metallbrauseschlauch 1250 mm mit integriertem Verdreherschutz

Eigensicher gegen Rückfließen.

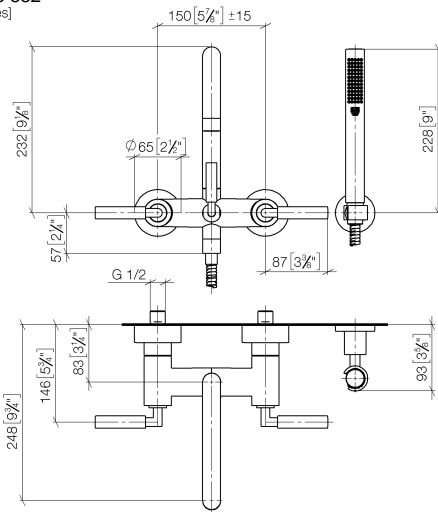
Kombination mit Standanschlüssen auf Anfrage möglich (x-TRA SERVICE).

	Champagne (22kt Gold)	25 133 882-47
	Chrom	25 133 882-00
	Platin gebürstet	25 133 882-06
	Platin	25 133 882-08
	Dark Chrome	25 133 882-19
	Messing gebürstet (23kt Gold)	25 133 882-28
	Schwarz matt	25 133 882-33
	Champagne gebürstet (22kt Gold)	25 133 882-46
	Chrom gebürstet	25 133 882-93
	Dark Platin gebürstet	25 133 882-99

**TARA Wannenbatterie für Wandmontage mit Schlauchbrausegarnitur -  
Champagne (22kt Gold)**

TARA

25 133 882  
mm [inches]



**Durchflussdiagramm**



**Zertifikate**

WRAS\_2210004.

TARA Wannenbatterie für Wandmontage mit Schlauchbrausegarnitur -  
Champagne (22kt Gold)

TARA

25 133 882

Ersatzteile für die  
anderen  
Oberflächenvarianten  
finden Sie hier:  
Chrom

